

**SANTEHGAS PRO**

## РУКОВОДСТВО ПО ЭКСПЛУАТАЦИИ

БОЙЛЕР КОСВЕННОГО НАГРЕВА  
И ЕМКОСТЬ ИЗ НЕРЖАВЕЮЩЕЙ СТАЛИ  
С ВОЗМОЖНОСТЬЮ ПОДКЛЮЧЕНИЯ  
ЭЛЕКТРИЧЕСКОГО ТЭНА

# RISPA

BOILER

Модели:  
RBW L/R, RBF, RBFD, RBE

**EAC**

[www.santehgaz.com](http://www.santehgaz.com)

Московская область, г. Одинцово, ул. Западная, д. 13, офис 406; 8(910) 496-79-69, [moscow@santehgaz.com](mailto:moscow@santehgaz.com);  
Краснодарский край, г. Армавир, ул. Тургенева, 115; 8(861-37) 7-38-89, [opt@santehgaz.com](mailto:opt@santehgaz.com).

## СОДЕРЖАНИЕ

1. Общие данные .....	2
2. Комплект поставки .....	2
3. Основные технические характеристики .....	3
4. Описание и принцип действия .....	7
5. Установка и подключение .....	9
6. Подключение к водопроводу .....	12
7. Подключение к электрической сети .....	14
8. Техническое обслуживание .....	15
9. Условия хранения и транспортировки .....	16
10. Гарантия производителя .....	17
11. Гарантийный талон .....	18

Внимательно прочитайте данное руководство по эксплуатации и сохраните его для дальнейшего использования.

## **1. Общие данные**

1. Бойлеры косвенного нагрева RISPA Boiler предназначены для нагрева и хранения санитарной воды, используемой для хозяйственных нужд в бытовых (жилых) и коммерческих помещениях, имеющих магистраль холодного водоснабжения, давлением не более 0,6 МПа.
2. Имеется возможность подключения электротэна.
3. Возможность использования рециркуляции в системе ГВС для создания дополнительного комфорта.
4. Встроенный механический термометр обеспечивает контроль за температурой горячей воды в бойлере.

## **2. Комплект поставки:**

1. Бойлер косвенного нагрева - 1 шт.
2. Настенный кронштейн - 1шт.
3. Анкер – 2 шт.
4. Руководство по эксплуатации и гарантийный талон - 1шт.
5. Упаковка - 1 шт.

### 3. Основные технические характеристики

Бойлеры косвенного нагрева из нержавеющей стали с одним теплообменником, настенные				
Модель	RBW-80R	RBW-100R	RBW-150R	
	RBW-80L	RBW-100L	RBW-150L	
Вместимость (л)	80	100	150	
Мощность теплообменника S1 (кВт)*	15,3	15,3	30	
Производительность горячей воды при 45°C (л/ч)*	380	380	750	
Площадь теплообменника S1 (м2)	0,5	0,5	1	
Вместимость теплообменника S1 (л)	2,45	2,45	4,9	
Подключение теплообменника (правое/левое, R/L)	R/L	R/L	R/L	
Время нагрева воды в бойлере теплообменником S1 10-45°C/10-60°C (мин)*	13/24	16/29	12/22	
Макс. температура бака (°C) / давление бака (bar)	95/7	95/7	95/7	
Макс. температура в теплообменнике (°C) / давление в теплообменнике (bar)	110/6	110/6	110/6	
Марка стали бака (нержавеющая сталь)	AISI 304	AISI 304	AISI 304	
Марка стали теплообменника (нержавеющая сталь)	AISI 304	AISI 304	AISI 304	
Толщина изоляции(мм)	50	50	50	
Вес нетто/брутто (кг)	19/25	21/28	32/39	
*Мощность, время нагрева и производительность указана при параметрах подачи теплоносителя температурой 80°C и расходом 2.5 м3/час с температурой нагрева воды в баке от 10 до 45°C				
<b>Размеры</b>				
	h	820	980	1420
	b	650	810	1250
	c	110	110	110
	d	180	180	190
	e	290	290	390
	f	400	400	590
	g	550	630	945
	i	700	860	1300
	j	300	300	300
	k	260	260	260
	A	393	393	393
	B	460	460	460
	Упак. Размер	520x520x890	520x520x1050	520x520x1490

<b>Бойлеры косвенного нагрева из нержавеющей стали с одним теплообменником, напольные</b>					
<b>Модель</b>		<b>RBF-150</b>	<b>RBF-200</b>	<b>RBF-300</b>	<b>RBF-400</b>
Вместимость (л)		150	200	300	400
Мощность теплообменника S1 (кВт)*		30	30	45	53
Производительность горячей воды при 45°C (л/ч)*		750	750	1120	1300
Площадь теплообменника S1 (м2)		1	1	1,5	1,75
Вместимость теплообменника S1 (л)		4,9	4,9	7,4	8,5
Время нагрева воды в бойлере теплообменником S1 10-45°C/10-60°C (мин)*		12/22	16/29	16/30	19/34
Макс. температура бака (°C) / давление бака (bar)		95/7	95/7	95/7	95/7
Макс. температура в теплообменнике (°C) / давление в теплообменнике (bar)		110/6	110/6	110/6	110/6
Марка стали бака (нерж. сталь)		AISI 304	AISI 304	AISI 304	AISI 304
Марка стали теплообменника (нерж. сталь)		AISI 304	AISI 304	AISI 304	AISI 304
Толщина изоляции(мм)		50	50	50	50
Вес нетто/брутто (кг)		36/40	46/52	67/73	75/84
*Мощность, время нагрева и производительность указана при параметрах подачи теплоносителя температурой 80°C и расходом 2.5 м3/час с температурой нагрева воды в баке от 10 до 45°C					
<b>Размеры</b>					
	h	1030	1320	1925	1720
	a	240	240	240	240
	b	805	1095	1700	1485
	c	130	150	150	150
	d	340	340	340	340
	e	525	525	615	615
	f	710	710	890	890
	g	800	935	1330	1250
	i	890	1162	1765	1535
	A	472	472	472	580
	B	575	575	575	683
	Упак. Размер	680x680 x1130	680x680 x1130	680x680 x2125	780x780 x1820

<b>Бойлеры косвенного нагрева из нержавеющей стали с двумя теплообменниками, напольные</b>				
<b>Модель</b>	<b>RBFD-200</b>	<b>RBFD-300</b>	<b>RBFD-400</b>	
Вместимость (л)	200	300	400	
Мощность теплообменника S1 (кВт)*	30	45	53	
Мощность теплообменника S2 (кВт)*	15	30	30	
Производительность горячей воды при 45°C (л/ч)*	1120	1880	2040	
Площадь теплообменника S1 (м2)	1	1,5	1,75	
Площадь теплообменника S2 (м2)	0,5	1	1	
Вместимость теплообменника S1 (л)	4,9	7,4	8,5	
Вместимость теплообменника S2 (л)	2,45	4,9	4,9	
Время нагрева воды в бойлере с двумя теплообменниками 10-45°C/10-60°C (мин)*	11/20	11/18	11/22	
Макс. температура бака (°C) / давление бака (bar)	95/7	95/7	95/7	
Макс. температура в теплообменнике (°C) / давление в теплообменнике (bar)	110/6	110/6	110/6	
Марка стали бака (нерж. сталь)	AISI 304	AISI 304	AISI 304	
Марка стали теплообменника (нерж. сталь)	AISI 304	AISI 304	AISI 304	
Толщина изоляции(мм)	50	50	50	
Вес нетто/брутто (кг)	52/58	73/79	81/90	
*Мощность, время нагрева и производительность указана при параметрах подачи теплоносителя температурой 80°C и расходом 2.5 м3/час с температурой нагрева воды в баке от 10 до 45°C				
<b>Размеры</b>				
	h	1320	1925	1720
	a	240	240	240
	b	1095	1700	1485
	c	150	150	150
	d	340	340	340
	e	525	615	615
	f	710	890	890
	g	785	1040	975
	i	860	1165	1065
	j	940	1330	1250
	k	1080	1535	1435
	m	1160	1765	1535
	A	472	472	580
	B	575	575	683
	Упак. Размер	680x680x1370	680x680x2125	780x780x1820

<b>Емкости из нержавеющей стали с возможностью подключения электрического тэна</b>				
<b>Модель</b>	<b>RBE-150</b>	<b>RBE-200</b>	<b>RBE-300</b>	<b>RBE-400</b>
Вместимость (л)	150	200	300	400
Время нагрева электротеном 2кВт/3кВт (часов)	45/3	6/4	9/6	-/8
Максимальная температура бака (°C)	95	95	95	95
Максимальное давление бака (bar)	7	7	7	7
Марка стали бака (нержавеющая сталь)	AISI 304	AISI 304	AISI 304	AISI 304
Толщина изоляции (мм)	50	50	50	50
Вес нетто/брутто (кг)	25/29	35/41	56/62	64/73

<b>Размеры</b>					
	h	1030	1320	1925	1720
	a	240	240	240	240
	b	805	1095	1700	1485
	c	130	150	150	150
	e	525	525	615	615
	g	800	935	1330	1250
	i	890	1160	1765	1535
	A	472	472	472	580
	B	575	575	575	683
	<b>Упак. Размер</b>	680x680x1130	680x680x1130	680x680x2125	780x780x1820

#### **4. Описание и принцип действия**

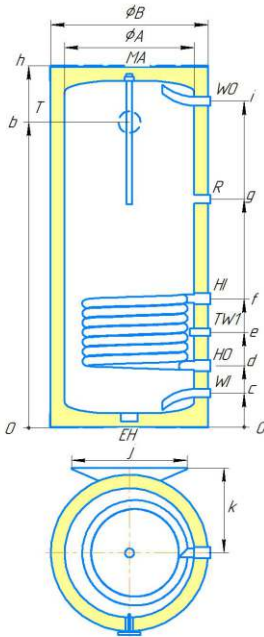
4. 1. Бойлер косвенного нагрева RISPA Boiler из нержавеющей стали предназначен для нагрева и хранения санитарной воды, используемой для хозяйственных нужд, объемом бака от 80 л до 400 л.

Основными элементами бойлера косвенного нагрева являются:

- ① Бак бойлера изготовлен из нержавеющей стали, марка стали бака и теплообменника — AISI 304, предназначенной для работы с агрессивной средой. Бойлер имеет возможность подключения принудительной рециркуляции ГВС. Снаружи бак имеет жесткий пластиковый корпус, разборную секционную теплоизоляцию.
- ② Внутри бойлера установлен один или два, в зависимости от модели, теплообменника. Теплообменник выполнен из трубы, изготовленной из нержавеющей стали AISI 304, с наружным диаметром 32 мм. Нижний теплообменник бойлера косвенного нагрева подключается к системе отопления. Нагретый теплоноситель, двигаясь по нижнему теплообменнику, нагревает воду для хозяйственных нужд. Верхний теплообменник (если он предусмотрен моделью) может быть подключен к дополнительному или резервному источнику тепла, например солнечному коллектору, тепловому насосу, котлу и т.д. Конструкция теплообменников гарантирует высокую производительность оборудования и быстрый нагрев воды системы ГВС, отвечающей всем санитарным нормам.
- ③ Для дополнительной защиты бака и сварных швов в конструкции бойлера установлен магниевый анод. Магниевый анод нейтрализует воздействие электрохимической коррозии на внутренний бак, размещается в верхней части бака, имеет присоединительный размер 1”.
- ④ Конструкция бойлера предусматривает возможность установки электро ТЭНа, который служит для дополнительного нагрева санитарной воды как совместно с теплоносителем, так и самостоятельно в случаях невозможности нагрева воды от теплоносителя.
- ⑤ Теплоизоляция – разборная секционная изоляция выполнена из пенополиуретана толщиной 50 мм, обеспечивающая минимальные потери тепла.
- ⑥ Рециркуляция – предназначена для обеспечения одинаковой температуры воды в баке и контуре ГВС, а так же для сохранения температуры горячей воды перед точками потребления.
- ⑦ Термометр - позволяет контролировать температуру горячей воды в бойлере.
- ⑧ Термогильза для погружного датчика температуры, позволяет подключить блок автоматики для контроля нагрева воды в емкости.
- ⑨ Ревизионный люк позволяет осуществлять техническое обслуживание и чистку бойлера.
- ⑩ Рассекатель-предназначен для равномерного смешивания поступающей холодной воды и горячей воды в емкости.

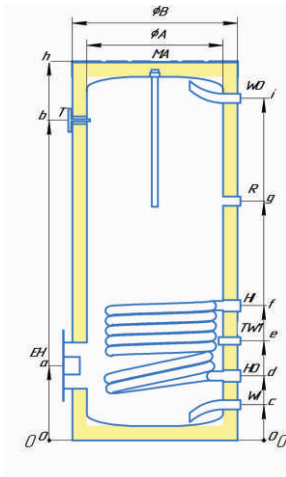


**Схема бойлера косвенного нагрева из нержавеющей стали с одним теплообменником, настенный**



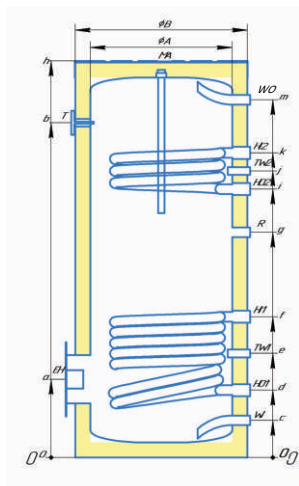
- WI – вход холодной воды G 3/4"
- WO – выход горячей воды G 3/4"
- HI – вход теплоносителя G 1"
- HO – выход теплоносителя G 1"
- TW– термогильза G 1/2"
- R– рециркуляция G 3/4"
- EH– подключение ТЭНа G 1 1/2"
- T– термометр G 1/2"
- MA– магниевый анод G 1"

**Схема бойлера косвенного нагрева из нержавеющей стали с одним теплообменником, напольный**



- WI – вход холодной воды G 3/4" G 1"
- WO – выход горячей воды G 3/4" G 1"
- HI – вход теплоносителя G 1"
- HO – выход теплоносителя G 1"
- TW– термогильза G 1/2"
- R– рециркуляция G 3/4"
- EH– подключение ТЭНа G 1 1/2"
- T– термометр G 1/2"
- MA– магниевый анод G 1"

**Схема бойлера косвенного нагрева из нержавеющей стали с двумя теплообменниками, напольный**



WI – вход холодной воды G 1”

WO – выход горячей воды G 1”

HI1 – вход теплоносителя G 1”

HO1 – выход теплоносителя G 1”

HI2 – вход теплоносителя G 1”

HO2 – выход теплоносителя G 1”

TW1– термогильза G 1/2”

TW2– термогильза G 1/2”

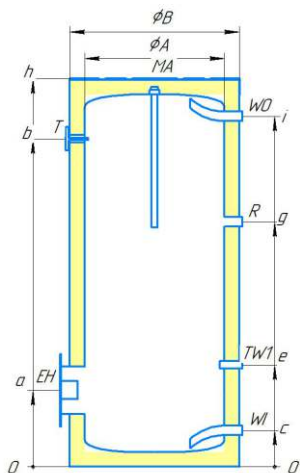
R– рециркуляция G 3/4”

EH– подключение ТЭНа G 1 1/2”

T– термометр G 1/2”

MA– магниевый анод G 1”

**Схема емкости из нержавеющей стали с возможностью подключения электрического тэна**



WI – вход холодной воды G 3/4”

WO – выход горячей воды G 1”

TW1– термогильза G 1/2”

R– рециркуляция G 3/4”

## 5. Установка и подключение

### 5.1 Предупреждения

Все монтажные и пусконаладочные работы должны производиться квалифицированным специалистом, имеющим право на проведение соответствующих работ с соблюдением действующих государственных норм и правил, в соответствии с руководством по монтажу и эксплуатации изготовителя.

При подключении дополнительного электрооборудования бойлера (ТЭНа) к источнику электропитания необходимо руководствоваться соответствующими разделами Правил устройства электроустановок. Бойлер косвенного нагрева должен быть подключен к контуру заземления.

**!!! В случае отсутствия заземления запрещается осуществлять установку и эксплуатацию изделия независимо от того планируется ли использование электрического ТЭНа или нет.**

При подключении к системе отопления с медными элементами необходимо монтировать изолирующие промежуточные элементы между системой и оборудованием (диэлектрические муфты или промежуточные элементы из пластиковых труб)!

Бойлер косвенного нагрева подключается к системе отопления, давление в которой не должно превышать 0,6МПа.

Перед монтажом необходимо промыть систему отопления.

Запрещается установка любых отсекающих вентилях между бойлером и предохранительным клапаном. Эксплуатация бойлера косвенного нагрева без предохранительного клапана запрещена.

Для защиты бойлера рекомендуется устанавливать:

- Предохранительный клапан, настроенный на давление не более 0,6Мпа, необходимо устанавливать в месте входа холодной воды (удостоверьтесь, что гибкая сливная трубка установлена и выведена в дренаж для удаления воды).
- На вход холодной воды рекомендуется установить фильтр (для предотвращения попадания грязи и ржавчины в бойлер и корректной работы предохранительного клапана).
- Расширительный бак системы ГВС. При установке расширительного бака, его объем должен составлять не менее 5% от объема бойлера косвенного нагрева.

Перед первым включением бойлера косвенного нагрева его необходимо наполнить и промыть теплообменник и бак см. п. 6.1 (заполнение бойлера).

## 5.2 Выбор места установки

Бойлер косвенного нагрева должен устанавливаться во внутреннем помещении здания, защищенном от замерзания и воздействия атмосферных осадков.

Требования к помещению, в котором устанавливается оборудование: должно быть сухим (влажность воздуха не более 80%) и защищенным от холода (температура воздуха от + 2 до + 45 °С), замерзание бойлера не допустимо. Должен быть обеспечен достаточный доступ к бойлеру со стороны монтажа контуров отопления и водоснабжения, также необходимо обеспечить достаточно пространства для возможности доступа к технологическим устройствам (ревизионному люку, ТЭНу, термометру, датчикам).

Бойлер следует устанавливать на прочную вертикальную поверхность (стену) для моделей настенного подключения.

После выбора места монтажа определите места под два крепежных анкера. Прорежьте в стене два отверстия необходимой глубины, соответствующие размеру крепежных анкеров, вставьте винты, поверните крюк вверх, плотно затяните гайки, а затем установите на него бойлер.

Для удобства обслуживания бойлер косвенного нагрева должен быть обеспечен достаточный доступ со всех сторон.

Не устанавливайте бойлер на горизонтальной поверхности и вплотную к полу для моделей настенного подключения.

Удостоверьтесь, что для установки бойлера используются оригинальные крепления, предоставленные изготовителем, которые могут выдержать вес наполненного водой бойлера. Не устанавливайте бойлер на крепление, пока не убедитесь, что оно установлено надежно.

Рекомендуемые расстояния от бойлера до ограждающих конструкций должны быть не менее 200 мм для облегчения доступа при проведении технического обслуживания в случае необходимости.

### 5.3 Общие требования

Подающая и обратная линии системы отопления, вход холодной воды и выход горячей воды системы ГВС должны быть подключены на бойлере к соответствующим патрубкам. Перед присоединением с патрубков должны быть сняты пластиковые защитные заглушки.

Чтобы избежать повышенного шума и вибраций в системе ГВС, старайтесь не использовать колена небольшого радиуса и переходы с уменьшением диаметров труб с внезапным сужением сечения. Диаметр труб должен быть достаточным, чтобы не вызывать повышенные потери давления и шум при движении по ним жидкости. Прокладка и подключение трубопроводов должны вестись таким образом, чтобы с места подсоединения были сняты все механические напряжения и нагрузки на патрубки бойлера. Для этого трубопроводы должны быть проложены без перекосов и заканчиваться точно по оси соответствующего присоединительного патрубка. Вес трубопроводов не должен воздействовать на бойлер, для этого предусмотрите необходимое количество креплений трубопровода к стене.

Убедитесь в том, что рукоятки запорных кранов могут двигаться свободно, не мешая друг другу.

Слив от предохранительного сбросного клапана должен подключаться с разрывом струи не менее 20 мм к сливной воронке-сифону, соединенной с канализацией.

Перед установкой бойлера необходимо тщательно промыть все трубы для удаления посторонних частиц, которые могли попасть в систему отопления или горячего водоснабжения в процессе сборки системы (при нарезке труб, сварке, обработке растворителями).

### 5.4 Подключение линии рециркуляции

В бойлерах косвенного нагрева предусмотрена возможность организации контура рециркуляции горячего водоснабжения, позволяющей пользователю мгновенно получить горячую воду после открытия крана.

### 5.5. Установка аксессуаров

Для установки датчиков (в комплект не входит) бойлера необходимо вставить датчик до упора в термогильзу.

## **6. Подключение к водопроводу**

**Необходимо подавать холодную воду в бойлер через стандартный бытовой фильтр очистки воды!**

## 6.1 Заполнение бойлера

Заполнение бойлера следует производить строго в следующей последовательности:

1. Заполнение водой контура ГВС (бака)
2. Заполнение водой контура отопления (теплообменника)

При заполнении бака системы ГВС водой нужно открыть ближайший кран разбора горячего водоснабжения (остальные краны должны быть закрыты). Далее необходимо открыть запорное устройство подачи холодной воды в бойлер для его заполнения. Внутренний бак необходимо заполнять до момента, когда из крана горячего водоснабжения польётся вода равномерной струей без воздушных пузырьков и посторонних звуков в трубах. После чего следует закрыть разборный кран. В целях промывки бака перед первым использованием или при длительных простоях без водоразбора, необходимо выпустить из разборного крана большое количество воды.

После промывки и заполнения бойлера до рабочего давления необходимо визуально произвести осмотр присоединений и трубопроводов на возможные протечки.

При обнаружении протечки подводящих трубопроводов или из бойлера необходимо прекратить работу водонагревателя и не запускать его, пока не обнаружите причину протечки и не устраните ее.

Трубопровод подачи холодной санитарной воды в бойлер косвенного нагрева должен присоединяться через группу безопасности: предохранительный клапан, отсекающий кран, расширительный бак системы ГВС, манометр.

Эксплуатация бойлера допускается только при заполненном контуре горячего водоснабжения и греющего контура теплообменника.

Требования к воде: качество воды должно соответствовать Сан Пин 2.1.4.1074-01, содержание хлоридов- 150 мг/л, pH от 6 до 9, для недопущения образования накипи необходимо поддерживать температуру горячей воды в водонагревателе не более 65 °С, для предотвращения развития болезнетворных бактерий необходимо поддерживать температуру горячей воды в водонагревателе не менее 60 °С.

Не допускается в воде наличие механических примесей, агрессивных веществ, нефтепродуктов и их производных.

Нарушение данного требования может стать причиной образования большого количества накипи на внутренней поверхности бака и теплообменников, повышенному износу магниевого анода и снижению теплопередачи в бойлере.

Запрещается устанавливать запорную арматуру перед предохранительным клапаном

При промывании бака перед первым использованием или при длительных простоях без водоразбора, необходимо выпустить из водоразборного крана воды не менее 2-х кратного объема бойлера.

При выходе из строя накопительного водонагревателя или его комплектующих по причине несоблюдения потребителем требований к воде, производитель оставляет за собой право отказать в гарантийном или бесплатном сервисном обслуживании.

Если для греющего контура используется теплоноситель с добавлением антифриза, то он должен соответствовать санитарным правилам. Рекомендуется применять антифриз на основе пищевого пропиленгликоля.

Применение антифриза на основе этиленгликоля запрещается.

## **6.2 Слив воды с бойлера косвенного нагрева в канализацию**

Слив воды и теплоносителя из бойлера осуществляется только при остывании до температуры не вызывающих ожога.

В случаях проведения ремонта, технического обслуживания, если бойлер не используется в холодное время года и в других случаях, то необходимо слить воду из внутреннего бака бойлера, открыв один или несколько водоразборных кранов и кран слива, установленный при монтаже бойлера в самой нижней точке системы (сливной кран должен находиться ниже уровня бойлера). Слив воды произведите в канализационный трап. Также необходимо слить теплоноситель змеевика теплообменника.

## **7. Подключение к электрической сети**

Перед включением бойлера удостоверьтесь в том, что водонагреватель заполнен водой, открыв кран горячей воды и проверив, что вода течет.

**ВНИМАНИЕ!!!** Включение бойлера с пустым баком приводит к поломке нагревательного элемента и поражению электрическим током.

Водонагреватель должен быть **ЗАЗЕМЛЕН** для обеспечения его безопасной работы.  
**ЭКСПЛУАТИРОВАТЬ БОЙЛЕР БЕЗ ЗАЩИТНОГО ЗАЕМЛЕНИЯ ЗАПРЕЩАЕТСЯ!**

**ПЕРЕД ПОДКЛЮЧЕНИЕМ ВОДОНАГРЕВАТЕЛЯ К ЭЛЕКТРИЧЕСКОЙ СЕТИ УБЕДИТЕСЬ, ЧТО ЕЕ ПАРАМЕТРЫ СООТВЕТСТВУЮТ, ТЕМ, КОТОРЫЕ РАССЧИТАНЫ ДЛЯ ДАННОГО ВОДОНАГРЕВАТЕЛЯ!**

**Если поврежден кабель питания электрического ТЭНа, он должен быть заменен производителем или авторизованной сервисной службой или другим квалифицированным специалистом во избежание серьезных травм.**

**После установки бойлера электрическая вилка должна находиться в доступном месте.**

**При использовании электрического ТЭНа запрещено применять переносные розетки.**

Водонагреватель необходимо подключать через устройство защитного отключения (УЗО) с номинальным разностным током срабатывания не более 30 мА.

## **РЕГУЛИРОВКА ТЕМПЕРАТУРЫ ПРИ ИСПОЛЬЗОВАНИИ ТЭНА (дополнительный электрический нагрев):**

Встроенный температурный регулятор обеспечивает постоянный и надежный контроль температуры воды в бойлере. С помощью ручки регулировки Вы можете устанавливать температуру нагрева.

Вставьте вилку бойлера в розетку и выставите с помощью ручки регулировки температуры необходимый уровень нагрева воды от 0°C до 80°C. Нагрев воды отключается автоматически при достижении заданной температуры и автоматически включается для подогрева.

Если Вы хотите отключить нагрев воды ТЭНом, то верните ручку включения в положение 0°, выньте вилку бойлера из розетки.

## **8. Техническое обслуживание**

Периодическое проведение ТО и своевременная замена магниевого анода являются обязательными условиями для долговременной работы бойлера косвенного нагрева

Невыполнение этих требований является основанием для снятия бойлера с гарантийного обслуживания. Техническое обслуживание и замена магниевого анода не входят в гарантийные обязательства изготовителя.

При проведении ТО проверяется состояние магниевого анода и наличие накипи на змеевике, одновременно с этим удаляется осадок, который может накапливаться в нижней части бойлера косвенного нагрева. Магниевый анод необходимо менять не реже одного раза в 6-8 месяцев, в зависимости от жесткости воды.

Для очистки внешней поверхности бойлера необходимо, чтобы температура в бойлере и трубопроводах понизилась до 40 °С. Нарушение данного предупреждения может привести к получению травм и ожогов. Для очистки рекомендуется использовать мягкую ткань, смоченную мыльным раствором, применение растворителей, абразивных и воспламеняющихся средств запрещено.

Для проведения ТО и замены магниевого анода необходимо выполнить следующее:

### 1. Для очистки от накипи:

- отключить электропитание бойлера косвенного нагрева, если есть электротэн;
- дать остыть горячей воде или израсходовать ее через смеситель;
- перекрыть поступление холодной воды в бойлер косвенного нагрева;
- открутить предохранительный клапан или открыть сливной вентиль;
- открыть кран горячей воды для поступления в бак воздуха во избежание его деформации;
- на патрубок подачи холодной воды или на сливной вентиль надеть резиновый шланг, направив второй его конец в канализацию;
- снять крышку фланца прочистки, отсоединить провода, открутить болты крепления и извлечь из корпуса съемный фланец;
- очистить при необходимости змеевик от накипи и удалить осадок.



2. Для замены магниевого анода:

- снять верхнюю крышку, вытащить верхнюю плиту теплоизоляции, открутить пробку с магниевым анодом и заменить магниевый анод.

3. Произвести сборку, заполнить бойлер косвенного нагрева водой и включить питание.

Для обеспечения надежной работы бойлера и обеспечения продолжительного срока службы рекомендуется регулярно проверять текущее состояние оборудования и осуществлять его сервисное обслуживание.

Рекомендуется ежегодно проводить работы по проверке и обслуживанию бойлера косвенного нагрева. Обязательным условием является проведение данных работ обученным и компетентным персоналом авторизованного сервисного центра.

Перечень работ:

- Контроль герметичности гидравлических соединений;
- Проверка фильтров грязевиков;
- Проверку состояния теплообменника и внутренней поверхности бака, при необходимости очистку его от загрязнений и отложений накипи внутри (частота чистки зависит от параметров жёсткости воды);
- Проверка давления в расширительном баке системы ГВС (при наличии);
- Проверку целостности теплоизоляционного материала;
- Проверку функционирования предохранительных устройств и аварийных устройств (при их наличии);
- Проверку состояния магниевого анода.
- В профилактических целях рекомендуется производить замену магниевого анода раз в 6-8 месяцев.

При проведении ТО бойлера косвенного нагрева силами специализированной организации в гарантийном талоне должна быть сделана соответствующая отметка.

При замене магниевого анода потребителем самостоятельно к настоящему руководству на бойлер косвенного нагрева должен быть приложен товарный чек на покупку магниевого анода.

## **9. Условия хранения и транспортировки**

Приборы должны храниться в потребительской упаковке в сухих проветриваемых помещениях при температуре воздуха от +1°C до +40°C и относительной влажности воздуха не более 80% при температуре +25°C.

Бойлеры косвенного нагрева в упаковке производителя могут транспортироваться всеми видами крытого транспорта в соответствии с правилами перевозки грузов, действующими на данном виде транспорта. При транспортировании должны быть исключены любые возможные удары и перемещения упаковок с бойлерами.

## **10. Гарантия производителя**

Изготовитель гарантирует соответствие продукции требованиям безопасности при условии соблюдения потребителем правил использования, транспортировки, хранения, монтажа и эксплуатации.

Гарантийный срок службы составляет 60 месяцев на внутренний бак и теплообменник, на остальные части всех типов изделия гарантийный срок составляет 12 месяцев с даты приобретения оборудования.

Срок гарантии исчисляется с даты продажи бойлера косвенного нагрева пользователю. При отсутствии или исправлении даты продажи и штампа магазина гарантия является не действительной.

Ответственность за соблюдение правил установки и подключения лежит на покупателе (при самостоятельном подключении) либо на монтажной организации, осуществлявшей подключение.

Ремонт, замена составных частей и комплектующих в пределах срока гарантии не продлевают срок гарантии на бойлер косвенного нагрева в целом. Срок гарантии на замененные или отремонтированные комплектующие составляет шесть месяцев.

Гарантия распространяется на все дефекты, возникшие по вине изготовителя. Гарантия не распространяется на дефекты, возникшие в случаях:

- нарушения паспортных режимов хранения, монтажа, испытания, эксплуатации и обслуживания изделия;
- ненадлежащей транспортировки и погрузочно-разгрузочных работ; наличия следов воздействия веществ, агрессивных к материалам изделия;
- наличия повреждений, вызванных пожаром, стихией, форс-мажорными обстоятельствами;
- наличия следов постороннего вмешательства в конструкцию изделия;
- неправильного подключения изделия к водопроводной сети, а также неисправностей (не соответствия рабочим параметрам и безопасности) водопроводной сети и прочих внешних сетей;
- отсутствия заземления изделия, что в свою очередь ведет к электрокоррозии внутреннего бака и теплообменника.

Претензии к качеству товара могут быть предъявлены в течение гарантийного срока. Затраты, связанные с демонтажем и транспортировкой неисправного изделия в период гарантийного срока, Покупателю не возмещаются. В случае необоснованности претензии затраты на диагностику и экспертизу изделия оплачиваются Покупателем.

## 11. Гарантийный талон

Внимательно ознакомьтесь с гарантийным талоном. Он должен быть полностью и правильно заполнен, а так же иметь штамп организации Продавца с отметкой о дате продажи.

ГАРАНТИЙНЫЙ ТАЛОН	
Наименование изделия _____	
Заводской номер _____	
Дата продажи _____	
Печать магазина _____	М.П.
Подпись продавца _____	
Заполняется покупателем:	
Своей подписью подтверждаю, что изделие получено в полной комплектации, претензий к внешнему виду изделия не имею, с условием гарантии ознакомлен _____	
<b>ВНИМАНИЕ!</b> Гарантия не действует без предъявления заполненного гарантийного талона или выявления фальсификации при его заполнении	

Сервисный центр, уполномоченный осуществлять ремонт и техническое обслуживание изделия:

г. Армавир, Россия, Краснодарский край, ул. Тургенева, 115. ИП Прокопенко И.Ю., тел.: 8(86137)7-30-51, +7-989-296-97-99.

**Производитель:** ИП ПРОКОПЕНКО ИЛЬЯ ЮРЬЕВИЧ ИНН23021080871, ОГРНИП 316237200071207, свидетельство 23 №009641436 от 29.09.2016 г. Адрес фактический: 352900, Россия, Краснодарский край, г. Армавир, ул. Тургенева, д. 115.

[www.santehgaz.com](http://www.santehgaz.com)

Московская область, г. Одинцово, ул. Западная, д. 13, офис 406; 8(910) 496-79-69, [moscow@santehgaz.com](mailto:moscow@santehgaz.com);  
Краснодарский край, г. Армавир, ул. Тургенева, 115; 8(861-37) 7-38-89, [opt@santehgaz.com](mailto:opt@santehgaz.com).